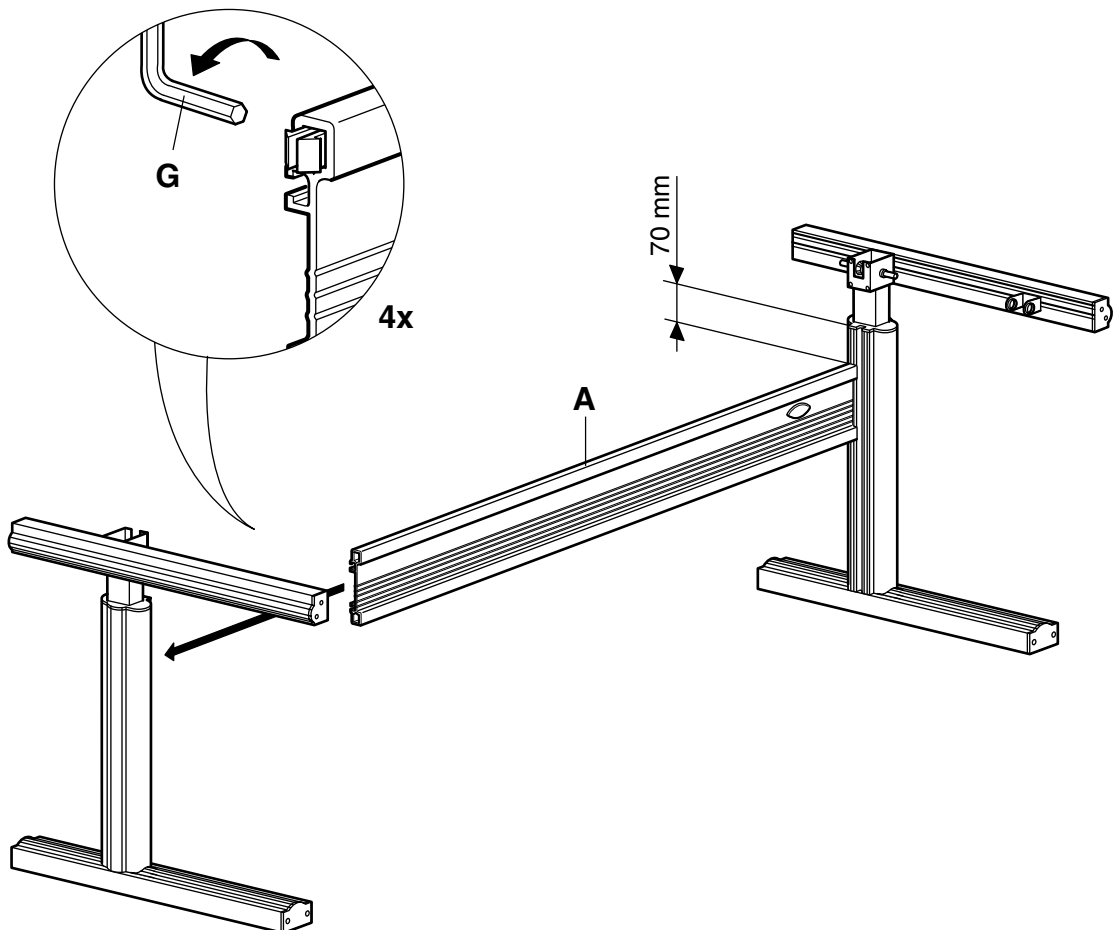
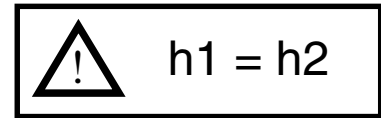
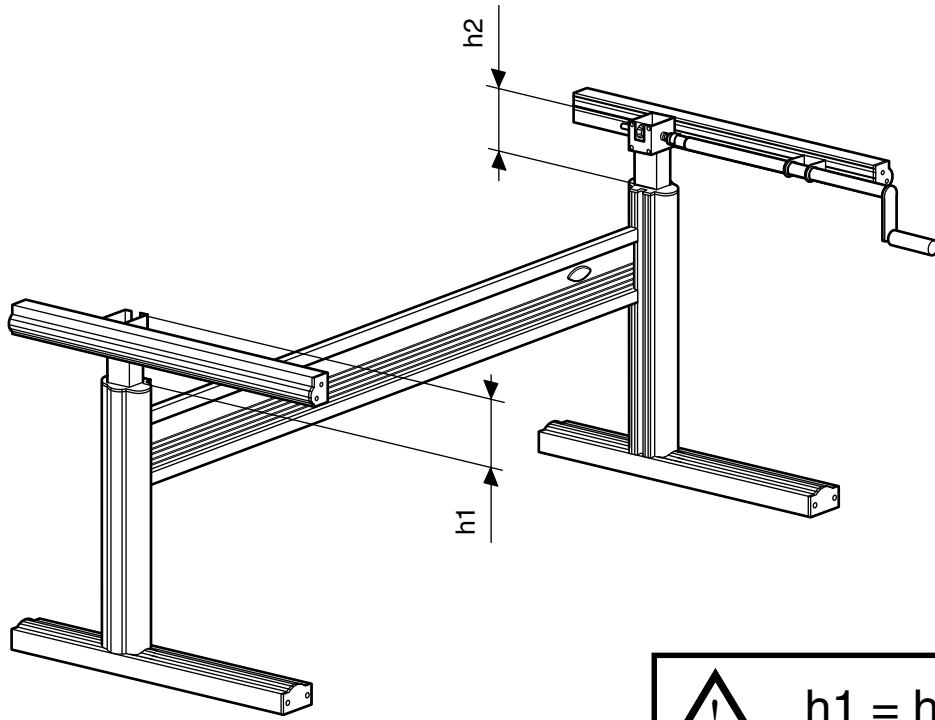


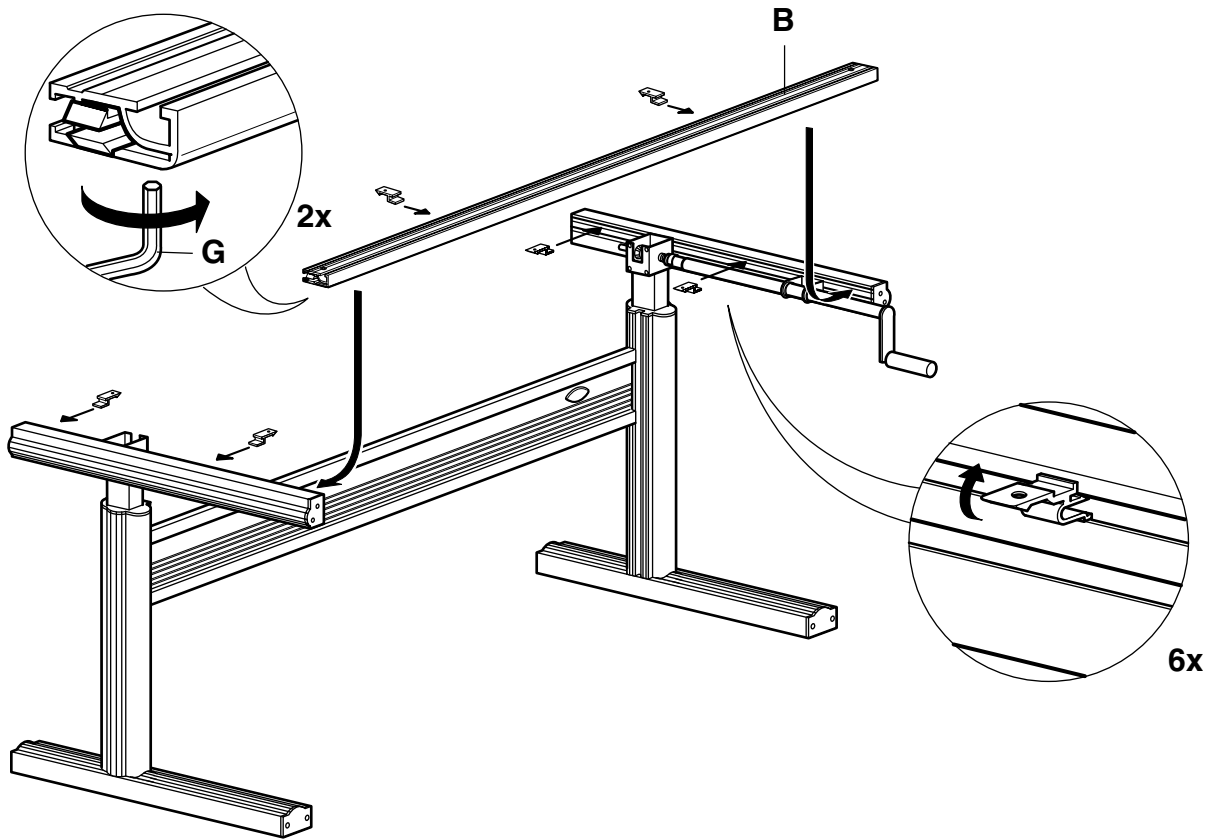
1



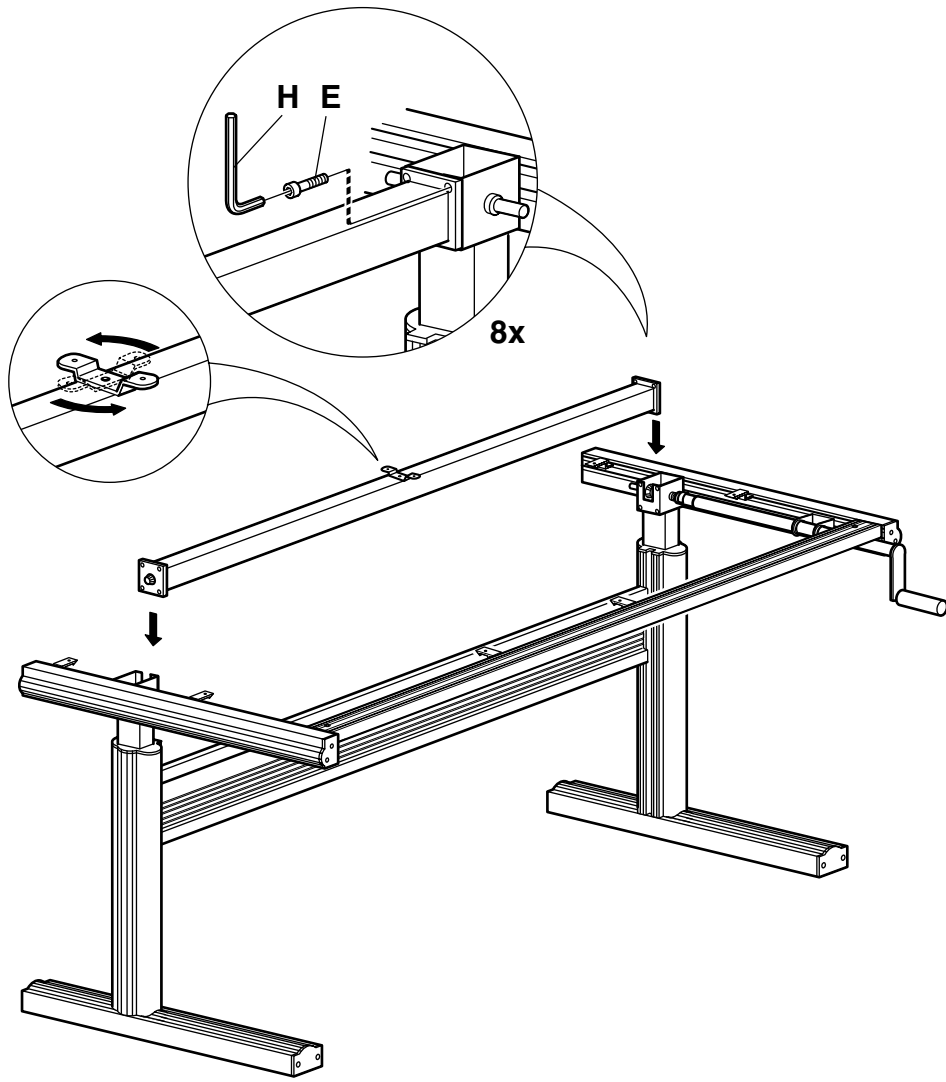
2



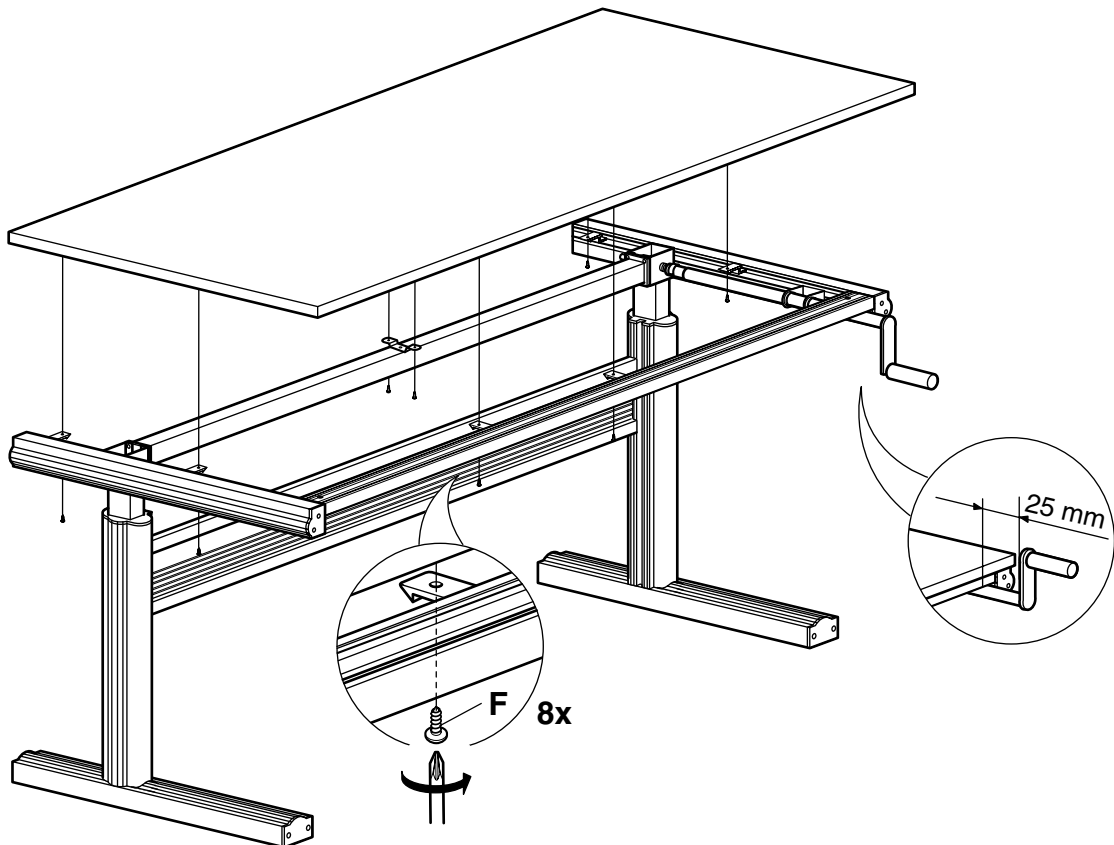
3



4



5



Installationsanvisning

- Bordet måste placeras minst 12 cm ifrån andra föremål t ex. intillstående bord eller utrustning samt väggmonterade hyllor etc.
- Justera bordets skiva i väg med hjälp av stativets ställbara fötter.
- Provkör bordet och kontrollera att drivaxeln driver på båda sidorna.

Om bordet skall serieplaceras ska extra säkerhetsanordningar monteras enligt MPI AB's anvisningar.

Vid förflyttning av bordet skall man aldrig lyfta i skivan på grund av stativets tyngd.

Beskrivning

Bordet är tillverkat för användning inomhus i industriell miljö/kontorsmiljö.

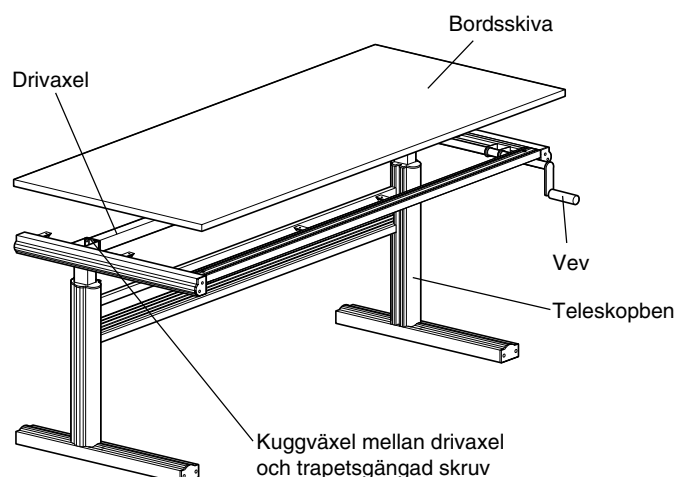
Uppbyggnad

Bilden till höger visar bordets olika huvuddelar: Bordet förses med vanlig alternativt vinklad skiva.

Funktion

Bordets lyftfunktion erhålles med en vev som via en kuggväxel överför kraften till drivaxeln. Drivaxeln är i sin tur kopplad via kuggväxlar till en trapetsgångad skruv i vardera teleskopbenet.

I varje teleskopben sitter fyra glidplattor som ger en jämn och mjuk lyftförelse. Handveven går att skjuta in under bordsskivan när den inte används.



Bruksanvisning

Höjning och sänkning av bordet

- Kontrollera att skivan och eventuell last går fritt från annan utrustning.
- Drag ut veven så den går fritt från bordsskivan.
- Veva tills önskad höjd erhålles och tryck sedan in veven under bordsskivan.

Vid höjning eller sänkning av bordet föreligger klämrisk mellan skiva eller stativ och intillvarande utrustning.

Vid placering av last utanför stativets mått på bordet skall tipprisken beaktas.

För bord med vinklinsbar skiva

Om bordet är utrustat med vinklinsbar skiva ska klämrisk beaktas.

Skivan får inte tippas när det finns lösa objekt på bordsskivan då detta kan orsaka personskada.

Underhåll

Alla ingående rörliga delar är insmorda ifrån fabriken och därmed underhållsfria.

Installation instructions

- Place the table at least 12 cm from other objects, eg, adjoining tables, equipment, wall mounted shelves, etc.
- Make the top of the table level, ie, with the aid of the adjustable feet on the frame.
- Test run the table and ensure that the drive axle works on both sides.

Additional safety devices must be mounted in accordance with instructions from MPI AB if the table is to be placed in series.

When moving the table, never lift it by the top of the table because the frame is too heavy.

Description

The table is made for indoor use in an industrial or office environment.

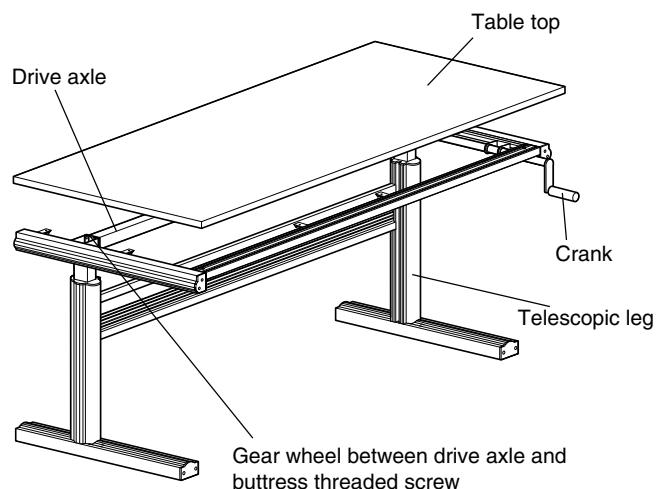
Configuration

The figure to the right shows the main parts of the table. The table can be fitted with a flat or sloping top.

Function

The lifting function of the table is achieved by a crank that transfers force via a gear wheel to the drive axle. The drive axle in turn is connected via gear wheels to a buttress threaded screw in each of the telescopic legs.

Glide plates fitted in each telescopic leg ensure smooth and even lifting action. The crank can be pushed in under the table top when not in use.



Operating instruction

Raising and lowering the table

- Ensure that the table top, and anything placed on the table, has clearance in relation to surrounding objects.
- Pull the crank forward so that it is clear of the table top.
- Crank to the desired height and then push the crank back under the table top.

Observe the danger of crushing between the table top or frame and adjoining equipment when raising and lowering.

The danger of tipping must be considered if load protrudes beyond the extent of the frame.

For tables with a top that can be sloped:

Observe the danger of crushing if the table is fitted with an adjustable sloping top.

Caution. The top may not be sloped when loose objects are on the table since this could otherwise result in personal injury.

Maintenance

All moving parts are lubricated at the factory and are therefore free from maintenance.

Installationsanleitung

- Der Tisch muß mindestens 12 cm von anderen Gegenständen entfernt aufgestellt werden, d.h. von benachbarten Tischen oder Ausrüstung sowie an der Wand montierten Regalen usw.
- Die Tischplatte mit Hilfe der verstellbaren Füße des Stativs waagrecht einstellen.
- Den Tisch zur Probe betätigen und kontrollieren, daß die Antriebswelle auf beiden Seiten antreibt.

Wenn die Tische in Reihe angeordnet sind gemäß der Anweisungen von MPI AB zusätzliche Sicherheitsanordnungen zu montieren.

Beim Transportieren des Tisches darf die Tischplatte nie angehoben werden, da das Stativ sehr schwer ist.

Beschreibung

Der Tisch ist für die Verwendung in geschlossenen Räumen in Industrielokalen/Büros.

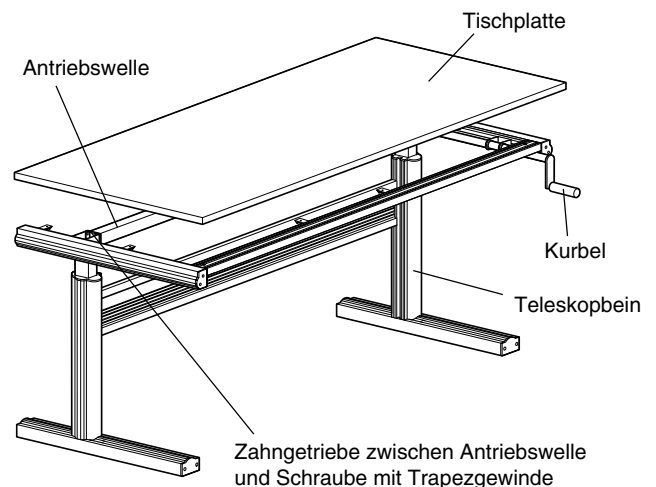
Aufbau

Das nachstehende Bild zeigt die verschiedenen Hauptbestandteile des Tisches. Der Tisch kann mit einer normalen oder einer gewinkelten Tischplatte ausgestattet werden.

Funktion

Das Anheben des Tisches erfolgt mit Hilfe einer Kurbel, die über ein Zahngetriebe die Kraft auf die Antriebswelle überführt. Diese Antriebswelle ist wiederum über Zahngetriebe mit einer Schraube mit Trapezgewinde in jedem Teleskopbein verbunden.

In jedem Teleskopbein sitzen Gleitplatten, die für eine gleichmäßige und weiche Hubfunktion sorgen. Die Kurbel kann unter die Tischplatte eingeschoben werden, wenn sie nicht verwendet wird.



Gebrauchsanleitung

Höhen und Senken des Tisches:

- Kontrollieren, daß Platte und evtl. Auflage nicht andere Ausrüstung berühren können.
- Die Kurbel herausziehen, so daß sie die Tischplatte nicht berührt.
- Kurbeln, bis die Platte die gewünschte Höhe erreicht hat und danach die Kurbel unter die Tischplatte eindrücken.

Beim Heben und Senken des Tisches besteht die Gefahr, daß man sich zwischen Platte oder Stativ und benachbarter Ausrüstung klemmt.

Bei der Auflage von Gegenständen außerhalb der Abmessungen des Stativs besteht Kippgefahr.

Für Tische mit winkelbarer Platte:

Wenn der Tisch mit winkelbarer Platte ausgestattet ist, ist ebenfalls auf die Klemmgefahr zu achten.

Die Platte darf nicht gekippt werden, wenn lose Gegenstände auf der Tischplatte liegen und somit zu Verletzungen führen können.

Wartung

Alle beweglichen Teile des Tisches sind ab Werk geschmiert und somit wartungsfrei.

Notice d'installation

- La table doit être placée à 12 cm au moins des autres éléments de mobilier, par exemple tables ou équipements voisins, étagères murales, etc.
- Régler l'horizontalité du plateau de la table à l'aide des pieds réglables du bâti.
- Tester le fonctionnement de la table et contrôler que l'arbre d'entraînement agit sur les deux côtés.

Si la table doit être disposée en série, monter des dispositifs de sécurité supplémentaires conformément aux instructions de MPI AB.

En raison du poids de son bâti, ne jamais tenter de déplacer la table en la saisissant par son plateau pour la lever.

Description

La table est destinée à un emploi intérieur en environnement industriel ou de bureau

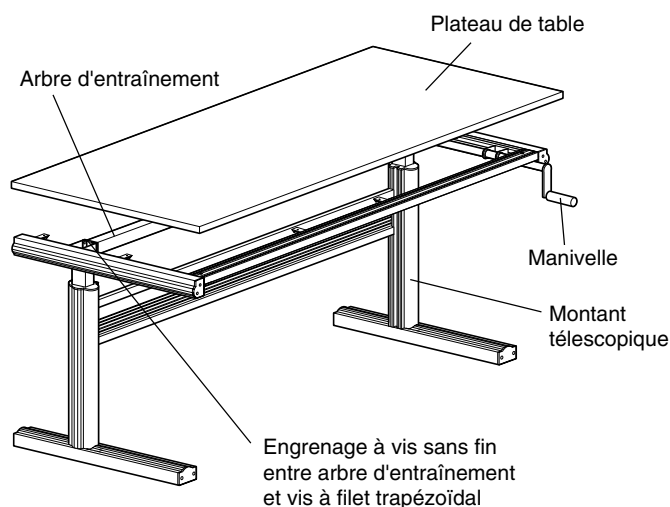
Constitution

La figure de droite présente les principaux organes constitutifs de la table, laquelle est munie d'un plateau ordinaire ou d'angle.

Fonctionnement

La fonction élévatrice de la table est assurée par une manivelle qui, par l'intermédiaire d'un engrenage à vis sans fin, transmet son effort à l'arbre d'entraînement. Ce dernier est à son tour couplé, par l'intermédiaire d'engrenages à vis sans fin, à une vis à filet trapézoïdal dans chaque montant télescopique.

A l'intérieur de ces derniers se trouvent des patins qui confèrent régularité et souplesse au mouvement d'élévation. La manivelle peut être repoussée sous le plateau de la table lorsqu'elle ne sert pas.



Notice d'utilisation

Élévation et abaissement de la table

- Sortir la manivelle de sorte qu'elle tourne librement par rapport à la table.
- Tourner l'unité de commande sur la position voulue (le moteur tourne tant que la manette est actionnée).
- Tourner la manivelle jusqu'à la hauteur voulue puis la repousser sous le plateau de la table.

Lors d'élévation ou d'abaissement de la table, attention au risque de pincement entre le plateau ou le bâti et l'équipement juxtaposé.

Si la charge dépasse le bord de la table, prendre garde au risque de basculement.

Cas des tables à plateau utilisable en angle

Si la table est équipée d'un plateau utilisable en angle, prendre garde au risque de pincement.

Pour éviter toute blessure corporelle, ne pas basculer le plateau lorsque des objets s'y trouvent.

Entretien

Toutes les pièces mobiles constitutives sont lubrifiées en usine et ne nécessitent donc aucun entretien.